

WD

WK Ø200 - pozink
 WK Ø250 - pozink
 WK Ø315 - pozink



WD radiální střešní ventilátor

Dodávané průměry :
 Ø200, Ø250, Ø315

Dodávané barvy :
 - stříbrná (pozinkovaný plech)

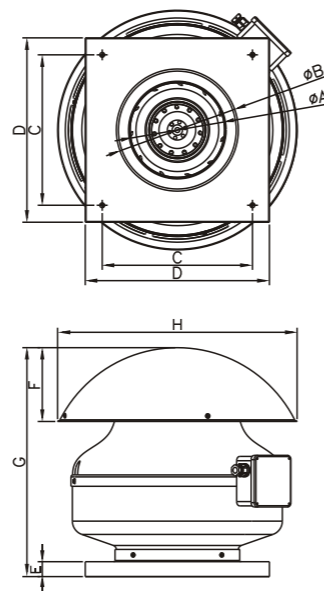
Výrobek se používá pro zvýšení tlaku v potrubních vedeních.

Korpus ventilátoru je zhotoven z galvanizované oceli.

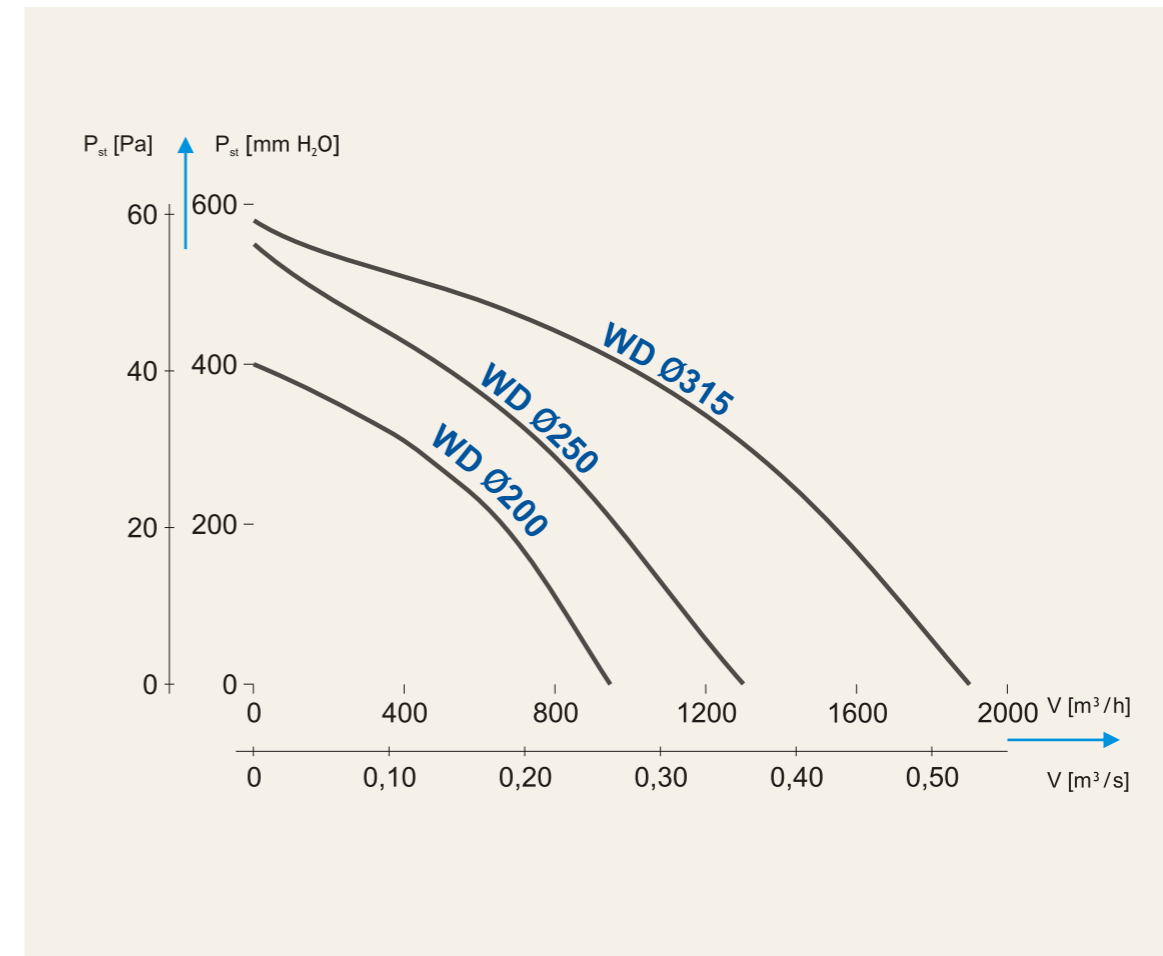
Ventilátor je vybaven motorem s kuličkovými ložisky a má kryt, chránící jej před nepříznivými povětrnostními podmínkami.

Příslušenství :
 Doporučujeme regulátor otáček (RN300-na omítku nebo RP300-pod omítku), pro plynulou regulaci množství vzduchu.

ROZMĚRY VÝROBKU



	ØA	ØB	C	D	E	F	G	H
WD Ø200	158	198	245	300	25	115	345	385
WD Ø250	175	248	245	300	25	120	365	430
WD Ø315	190	314	330	400	30	135	410	540



TECHNICKÁ DATA

Model	Air flow [m³/h]	Static pressure [Pa]	Static pressure [mmH ₂ O]	Acoustic pressure [dB(A) 1 m]	Power supply voltage [V/Hz]	Motor speed [rpm]	Power [W]	Capacitor [µF/VDB]	Power consumption [A]	Max. working temperature [°C]	Weight [kg]	Motor protection rated [IP]	Insulation class
WD Ø200	945	400	40,77	72	230/50	2600	110	3/400	0,52	40	7,10	44	I
WD Ø250	1300	550	56,07	73	230/50	2500	160	5/400	0,75	40	8,00	44	I
WD Ø315	1900	580	59,12	74	230/50	2500	190	8/400	0,90	40	10,80	44	I